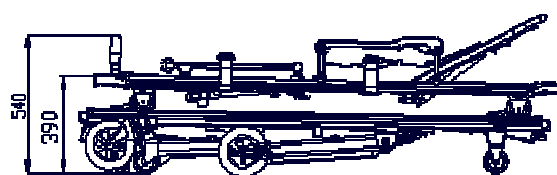
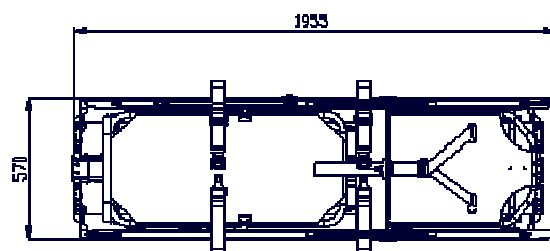
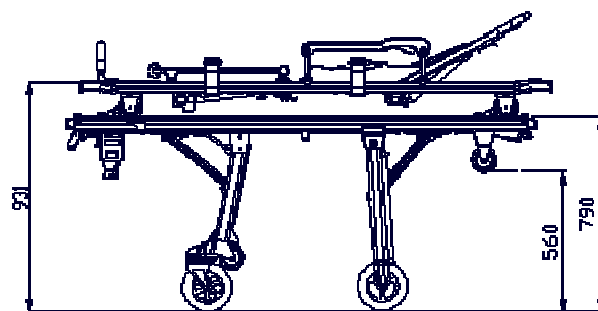


CARROS CAMILLA
TROLLEY-STRETCHER
CHARIOTS BRANCARDS

TG-860 F + MTR-116F



ESPECIFICACIONES / TECHNICAL DATA / FICHE TECHNIQUE

LARGO MIN/MAX	LENGTH MIN/MAX	LONGUEUR MIN/MAX	1955/2209 mm
ANCHO	WIDTH	LARGEUR	585 mm
ALTURA CARGA	LOADING HEIGT	HAUTEUR DE CHARG.	560 mm
ALTURA	HEIGHT	HAUTEUR	931 mm
PESO	WEIGHT	POIDS	47.8 kg
CARGA MAX.	MAX. LOAD	CHARGE UTILE	190 kg

CARACTERÍSTICAS / FEATURES / CARACTÉRISTIQUES

- Carro fabricado en aluminio
- 1 posición intermedia, Trendelenburg y contra Trendelenburg
- 4 ruedas Ø200 (2 giratorias con freno en las patas traseras)
- Patas asistidas por 2 amortiguadores
- 4 puntos de anclaje para las camillas MTR-116 F
- **MTR-116 F:**
 - Camilla fabricada en aluminio
 - Cabezal ajustable asistido por amortiguador
 - Piernazal de doble articulación asistido por amortiguador
 - 4 ruedas de Ø100
 - 4 puños extensibles
 - Barandillas abatibles longitudinalmente
 - Reposapiés
 - 2 kits de cinturones



- Trolley made of aluminium
- 1 intermediate position, Trendelenburg & anti Trendelenburg
- 4 wheels Ø200 (2 pivoting with brake in the back)
- Legs assisted by 2 shock absorbers
- 4 anchoring points for MTR-116 F stretcher
- **MTR-116 F:**
 - Stretcher made of aluminium
 - Adjustable back rest assisted by shock absorber
 - Double folding legs assisted by 2 shock absorbers
 - 4 wheels Ø100
 - 4 extensible handles
 - Safety rails can be folded lengthways
 - Footrest
 - 2 belt kits



- Chariot en aluminium
- 1 position intermédiaire, Trendelenburg et contre Trendelenburg
- 4 roues Ø200 (2 pivotantes avec frein arrière)
- Béquilles assistées par 2 amortisseurs
- 4 points de fixation pour brancards MTR-116 F
- **MTR-116 F :**
 - Brancard en aluminium
 - Relève-buste réglable assisté par un amortisseur
 - Repose-jambes à double articulation assisté par un amortisseur
 - 4 roues Ø100
 - 4 poignées télescopiques
 - Barrières rabattables longitudinalement
 - Kit deux ceintures

