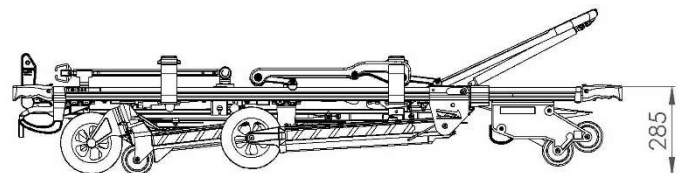
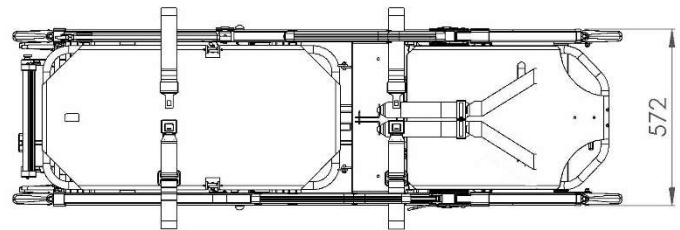
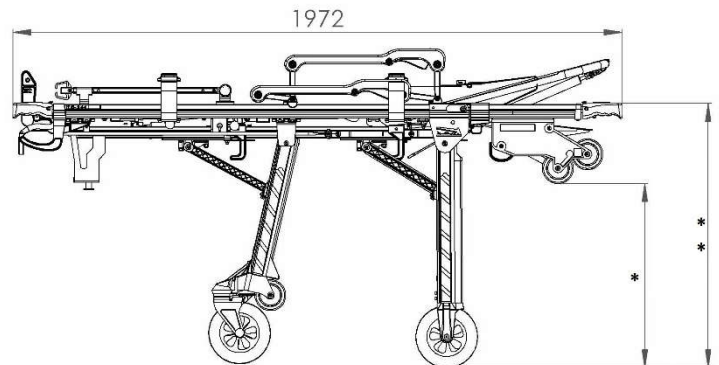


CAMILLA
STRETCHER
BRANCARD

TG-243 / TG-243P



EN - 1865



ESPECIFICACIONES / TECHNICAL DATA / FICHE TECHNIQUE

LARGO MIN/MAX	LENGTH MIN/MAX	LONGUEUR MIN/MAX	1972/2270 mm
ANCHO	WIDTH	LARGEUR	572 mm
*ALTIMA CARGA 243/243P	*LOADING HEIGHT 243/243P	*HAUTEUR DE CHARG. 243/243P	596/536 mm
**ALTIMA 243/243P	**HEIGHT 243/243P	**HAUTEUR 243/243P	855/795 mm
PESO 243/243P	WEIGHT 243/243P	POIDS 243/243P	47.8/45 kg
PESO 243P/244P	WEIGHT 243P/244P	POIDS 243P/244P	45 kg
CARGA MAX.	MAX. LOAD	CHARGE UTILE	190 kg

CARACTERÍSTICAS / FEATURES / CARACTÉRISTIQUES

- Camilla fabricada en aluminio
- Cabezal ajustable asistido por amortiguador
- 1 posición intermedia
- 4 ruedas Ø200 (2 giratorias + 2 con freno)
- Barandillas abatibles longitudinalmente
- Porta sueros plegable
- Kit cinturón tres puntos
- Bandeja en aluminio para masaje cardíaco
- 4 puños telescópicos
- Despliegue de patas automático
- Sistema anti caída de patas
- Seguro anti accionamiento accidental gatillos patas
- Perfil camilla plegable en cabezal para maniobrar en sitios de difícil acceso
- Piernazal de simple articulación asistido por amortiguador

- Stretcher made of aluminium
- Adjustable back rest assisted by shock absorber
- 1 intermediate position
- 4 wheels Ø200 (2 pivoting + 2 with brake)
- Safety rails can be brought down lengthways
- Folding intravenous drip stand
- 3 points belt kit
- Aluminium tray equipped for carrying out cardiac massage
- 4 telescopic handles
- Automatic deployment legs
- Anti-fall legs system
- Safety system against accidental operation of leg triggers
- Folding profile in backrest zone to manoeuvre in difficult access places
- Single folding legs assisted by shock absorber

- Brancard en aluminium
- Relève-buste réglable assisté par un amortisseur
- 1 position intermédiaire
- 4 roues Ø200 (2 pivotantes + 2 avec frein)
- Barrières rabattables longitudinalement
- Porte-sérum rabattable
- Kit ceintures 3 points
- Plateau en aluminium apte pour la réalisation de massages cardiaques
- 4 poignées télescopiques
- Déploiement automatique des pieds
- Système antichute des pieds
- Système de sécurité pour ne pas actionner accidentellement les manettes de déverrouillage
- Sur la partie du relève-buste, le châssis est entièrement repliable pour manoeuvrer dans des endroits difficiles d'accès
- Repose-jambes à simple articulation assisté par un amortisseur

