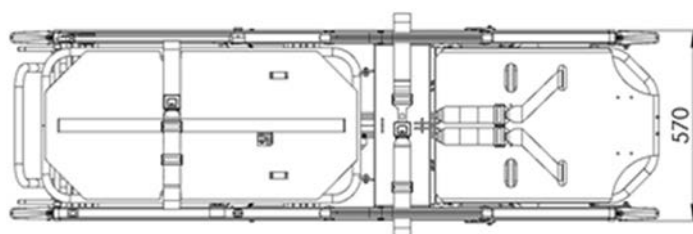
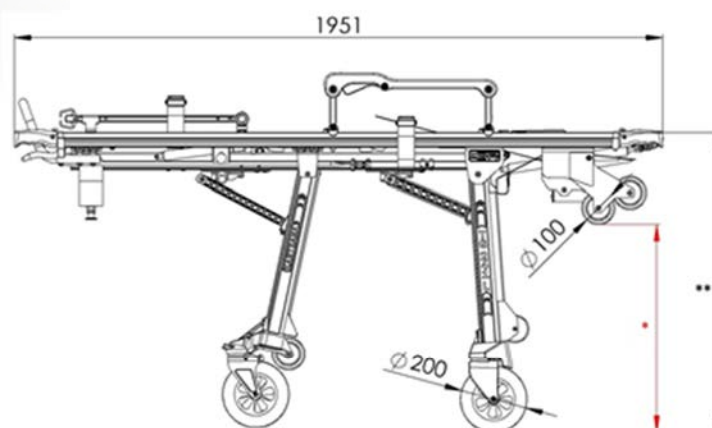


CAMILLA
STRETCHER
BRANCARD

TG-241 S / M / L



EN - 1865



ESPECIFICACIONES / TECHNICAL DATA / FICHE TECHNIQUE

LARGO MIN/MAX	LENGTH MIN/MAX	LONGUEUR MIN/MAX	1951/2250 mm
ANCHO	WIDTH	LARGEUR	565 mm
*ALTURA CARGA S/M/L	*LOADING HEIGHT S/M/L	*HAUTEUR DE CHARG. S/M/L	519 / 574 / 624 mm
**ALTURA S / M / L	**HEIGHT S / M / L	**HAUTEUR S / M / L	798 / 854 / 904 mm
PESO S / M / L	WEIGHT S / M / L	POIDS S / M / L	37 / 37 / 37.5 kg
CARGA MAX.	MAX. LOAD	CHARGE UTILE	190 kg

CARACTERÍSTICAS / FEATURES / CARACTÉRISTIQUES

- Camilla fabricada en aluminio
- Cabezal ajustable asistido por amortiguador
- Piernazal de simple articulación asistido por amortiguador
- 1 posición intermedia
- 4 ruedas giratorias Ø200 bloqueables
- Barandillas abatibles longitudinalmente
- Porta sueros plegable
- Kit cinturón para hombros, abdomen y piernas
- Bandeja en aluminio para masaje cardíaco
- 4 puños telescópicos



- Stretcher made of aluminium
- Adjustable back rest assisted by shock absorber
- Single folding legs assisted by shock absorber
- 1 intermediate position
- 4 lockable wheels Ø200
- Safety rails can be brought down lengthways
- Folding intravenous drip stand
- Belts kit for shoulders, abdomen and legs
- Aluminium tray equipped for carrying out cardiac massage
- 4 telescopic handles

- Brancard en aluminium
- Relève-buste réglable assisté par un amortisseur
- Repose-jambes à simple articulation assisté par un amortisseur
- 1 position intermédiaire
- 4 roues pivotantes Ø200 avec blocage
- Barrières rabattables longitudinalement
- Porte-sérum rabattable
- Kit ceintures pour les épaules, l'abdomen et les jambes
- Plateau en aluminium apte pour la réalisation de massages cardiaques
- 4 poignées télescopiques

